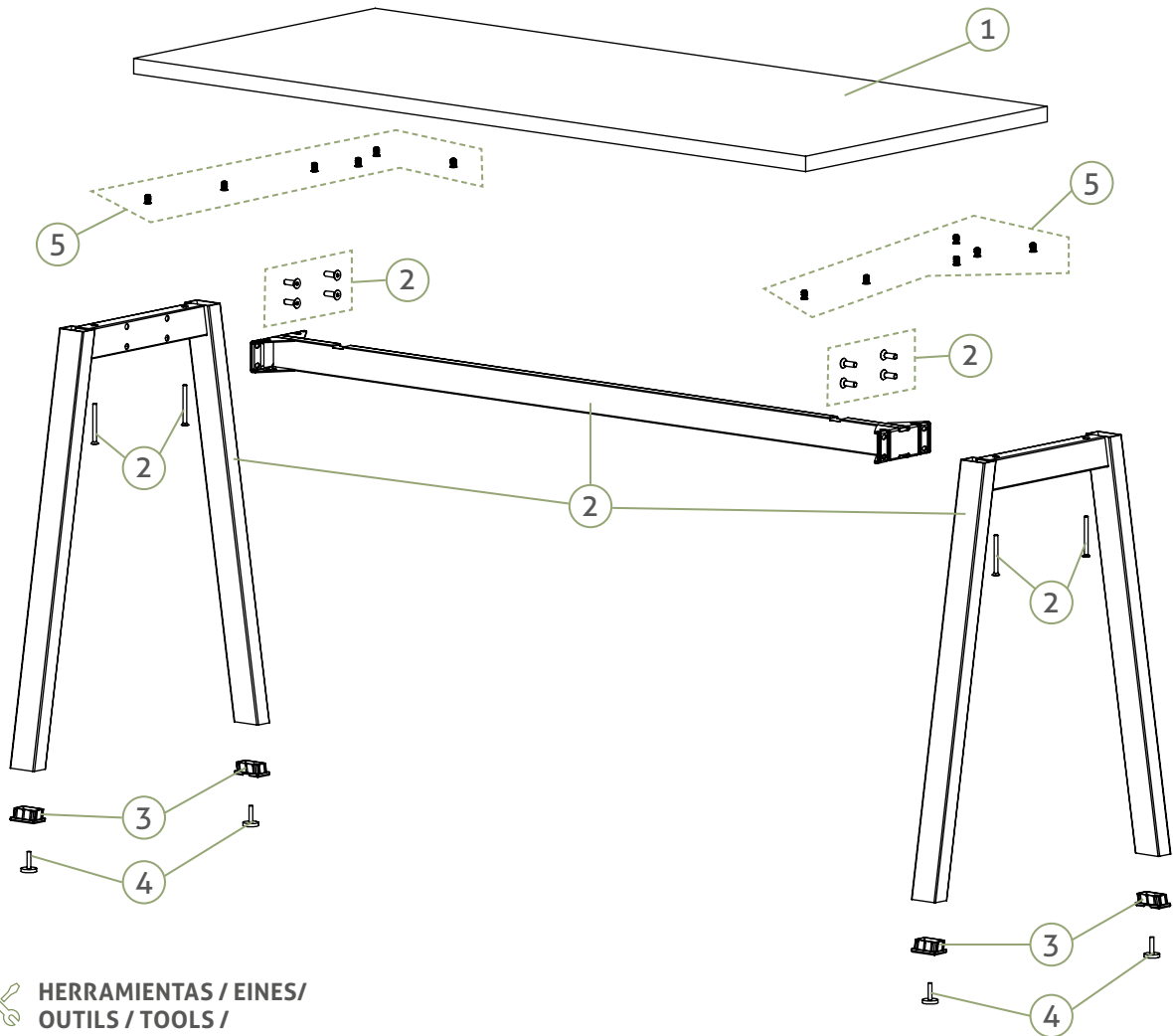
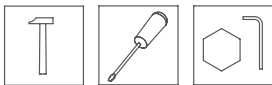



DESMONTAJE Y RECICLABILIDAD DE LOS MATERIALES /
DESMONTATGE I RECICLABILITAT DELS MATERIALS /
DÉMONTAGE ET
RECYCLABILITÉ DES MATÉRIAUX /
DISASSEMBLY AND RECYCLABILITY
OF MATERIALS /
AUSBAU UND RECYCLINGSFÄHIGKEIT DER MATERIALIEN




HERRAMIENTAS / EINES /
OUTILS / TOOLS /
WENKZEUGE



	MATERIAL / MATERIAL / MATÉRIEL / MATERIAL / MATERIAL	% USADO / % USAT / % USÉ / % USED / % GEBRAUCHT	RECICLABILIDAD / RECICLABILITAT / RECYCLABILITÉ /RECYCLABILITY / RECYCLINGSFÄHIGKEIT
①	MADERA / FUSTA/ BOIS / WOOD / HOLZ	56,20 %	MUY ALTA / MOLT ALTA / TRÈS ÉLEVÉE / VERY HIGH/ SEHR HOCH
②	ACERO / ACER / ACIER / STEEL / STAHL	43,39 %	MUY ALTA / MOLT ALTA / TRÈS ÉLEVÉE / VERY HIGH/ SEHR HOCH
③	PP / PP / PP / PP / PP	0,19 %	ALTA / ALTA / ÉLEVÉE / HIGH / HOCH
④	VARIOS / VARIS / DIVERS / VARIOUS / VERSCHIEDENE	0,13 %	NULA / NUL / NUL / NULL / NICHTING
⑤	ZAMAK / ZAMAK / ZAMAK / ZAMAK / ZAMAK	0,10 %	MUY ALTA / MOLT ALTA / TRÈS ÉLEVÉE / VERY HIGH/ SEHR HOCH